



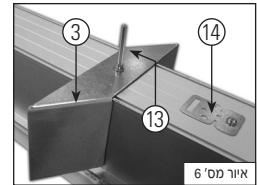
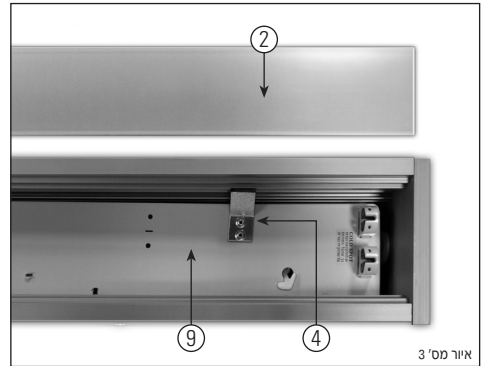
טופז סטריפ

הוראות התקנה



מכון התקנים הישראלי

קבוץ געש, 60951. טל: 09-9529393 פקס: 09-9529439
GAASH LIGHTING INDUSTRIES. KIBBUTZ GAASH 60951 ISRAEL
Tel: +972-9-9529393 Fax: +972-9-9529439 | www.gaash.com

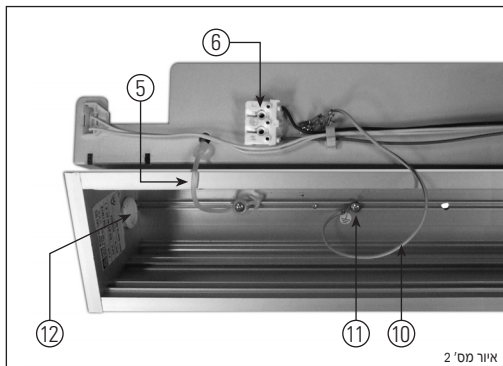


החלפת נורה:

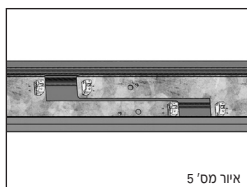
1. פתח בזהירות את כיסוי (2).
2. החלף את הנורה.
3. החזר את הכיסוי למקומו וסגור אותו.

אזהרות:

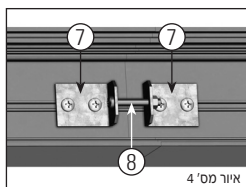
1. התקנת הגוף לתקרה שלא לפי ההוראות עלולה לגרום לאי התאמה בין הגופים.
2. חובה לוודא שהחשמל מנותק לפני כל טיפול בגוף.
3. בגופים בהם מותקן ציוד הדלקה אלקטרוני – יש לוודא כי רשת החשמל תקינה, לפני חיבור ההזנה. (אחרת יכול הציוד להינזק).
4. במידה והגוף הוא דו-תכליתי (חרום) – יש לחברו לפי הוראות התקנה לחרום פלואורסנטי.
5. הקפד להרכיב את הנורה בהספק המתאים לציוד, לפי הסימון במדבקת הדגם.
6. יש להקפיד שכבלי השרשר (גישור בין פסי ציוד) יהיו בעלי חתך העברת הספק מתאים.



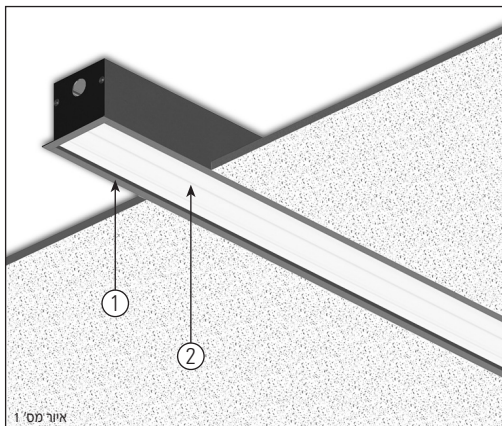
איור מס' 2



איור מס' 5



איור מס' 4



איור מס' 1

מבנה:

1. גוף | 2. כיסוי אקרילי | 3. גשר דפינה לגבס | 4. קפיצים של פס הציוד
5. רצועת תליה חץ | 6. מהדק כניסת החשמל | 7. רציף מחבר גופים מעובד
8. ברגים להתקנה ברצף | 9. פס ציוד | 10. חוט הארקה | 11. התקן הארקה
בגוף | 12. מעבר כניסת החשמל | 13. ברגים להתקנת גשרי דפינה | 14. תפס
איזון לתקרה קונסטרוקטיבית

2. הוראות התקנה טופז סטריפ ברצף:

2.1. בצע התקנה של הגוף הראשון, על פי סעיפים 1.1 עד 1.5, והמשך באותה צורה לגוף הבא.
2.2. חבר גוף אחד אל השני באמצעות מחבר גופים (7) וברגים (8). (ראה איור מס' 4). וודא שהגופים מחוברים ומוצמדים היטב. המשך לבצע את ההתקנה על פי התוכנית.
2.3. התקן את פסי הציוד בגוף על פי הוראות התקנה פס ציוד בגוף.

2.4. בצע התקנה על פי סעיפים 1.6 עד 1.9, כאשר את השרשרו בין הגופים יש לבצע לפני התקנת פס הציוד.
2.5. בהתקנה רציפה יש לקבוע את חפיפת פס הציוד (ראה איור מס' 5) בהתאם לאורך התעלה ו/או תכנית ההרכבה.

3. הוראות התקנה פס ציוד בגוף:

3.1. חבר את חוט הארקה (10) ורצועת תליה חץ (5) בגוף. (ראה איור מס' 2).
3.2. הכנס חזרה את פס הציוד (9). וודא שפס הציוד מותקן ישר והקפיצים (4) נתפסו היטב ב-2 הצדדים. (ראה איור מס' 3).

גוף תאורה פלואורסנטי להתקנה שקועה, בעל כיסוי אקרילי. ניתן להתקין את טופז סטריפ בגוף בודד, או ברצף משולב של מספר גופים. בהתקנה של רצף גופים יש לעבוד על פי תכנית חשמל מאושרת.

1. הוראות התקנה טופז סטריפ בודד:

1.1. הסר את הכיסוי האקרילי (2), ע"י משיכה באחד הצדדים.
1.2. הפרד את פס הציוד ע"י משיכה עדינה של הקפיצים (4) כלפיך. תלה את פס הציוד על רצועות תליה חץ (5).
1.3. הכנס את הגוף (1) לתוך פתח התקרה.
1.4. סובב את גשרי הדפינה (3) ב-90° והדק את הברגים (13) עד שהגוף יציב בתקרה.
1.5. עגן את הגוף בעזרת כבלים או רצועות לתקרה הקונסטרוקטיבית, בעזרת תפס האיזון (14).
1.6. הכנס את כבל החשמל לגוף (1) דרך מעבר כניסת החשמל (12), וחבר אותו למהדק כניסת החשמל (6), לפי הסימונים על המהדק.

(חובה לוודא שהחשמל מנותק).

1.7. הכנס חזרה את פס הציוד (9). וודא שפס הציוד מותקן ישר והקפיצים (4) נתפסו היטב ב-2 הצדדים. (ראה איור מס' 3).
1.8. התקן את הנורות ע"י תנועה סיבובית של 90°.
1.9. החזר את הכיסוי האקרילי (2) למקומו.

המשך הוראות ההתקנה בצד האחורי של עמוד זה.