



פס לד תליה

1. סמן בקו ישר את המיקום המתאים לתליית הגוף (1) בתקרה והכן חורים במרחק של 80 ס"מ ביניהם.
2. הפרד בין בסיסי התלייה (2) לבין המחברים (מופות) (3) המחזיקות את כבלי התלייה (6).
3. חבר לתקרה את בסיסי התלייה (2) בעזרת ברגים ודיבלים.
4. הברג את המחברים (3) המחזיקים את הכבלים לבסיסי התלייה (2).
5. קבע את גובה המוצר בהתאם לגובה ההתקנה הרצוי בעזרת שינוי אורך הכבלים. על מנת לשנות את אורך הכבלים יש לסובב את הלחצן (4) סיבוב אחד נגד כיוון השעון וללחוץ עליו כלפי המוצר. בכך ישתחרר כבל התלייה ותינתן אפשרות לשינוי אורך הכבל. בסיום כיוון גובה המוצר יש לנעול את הלחצן (4) בכיוון השעון.
6. יש לחבר את גוף התאורה להזנת הרשת באמצעות קופסת חיבורים (אינה מסופקת) בעלת מהדקי Strain Relife על פי תרשים חיווט (מצורף מטה).

תחזוקה:

- במידת הצורך ניקוי הרפלקטור יעשה רק ע"י מטלית אנטיסטטית רכה.
- במקרה תקלה - אין לבצע פעילות תיקון במנורה, יש לפרק מהתקרה ולמסור אותה לתיקון במעבדה.

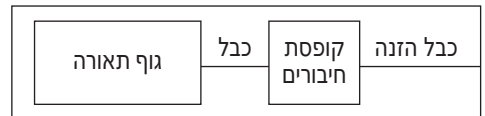
אזהרות:

- החיבור יבוצע אך ורק ע"י חשמלאי מוסמך. חובה לבדוק ניתוק זרם החשמל לפני ביצוע ההתקנה.

חשוב:

- הפנסים הנ"ל מוגדרים כפסולת של ציוד אלקטרוני וחשמלי (WEEE). אי לכך אין להשליכם כפסולת רגילה. כאשר גוף התאורה מפסיק לפעול ולא ניתן עוד לתיקון, יש להטמינו במיכלים המיועדים לפסולת מסוג זה.

תרשים חיווט



מכון התקנים הישראלי

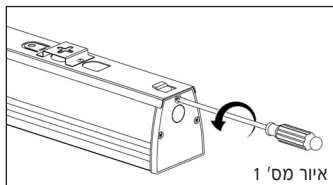
געש לד. קבוץ געש, מיקוד 6095000
טל: 09-9529393 פקס: 09-9529439

GAASH LED Ltd. KIBBUTZ GAASH 6095000, ISRAEL

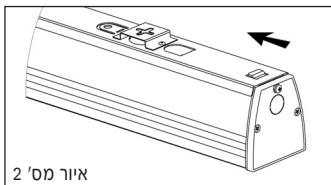
Tel: +972-9-9529393 Fax: +972-9-9529439

www.gaash.com

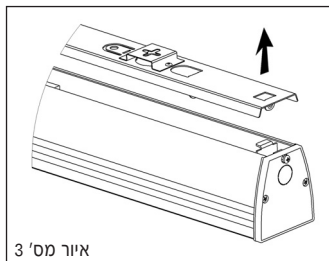
געש תאורה שמרת לעצמה את הזכות לשנות נחונים במצרים ללא הודעה מוקדמת. על אף המאמצים שהחברה משקיעה בהצגת מידע נכון, עשוי המידע להכיל אי-דיוקים ואו שגיאות דפוס, וכן יתכן ונפלו טעויות טכניות או אחרות במידע. ט.ל.ח. | ההוראות מתייחסות לנשים וגברים כאחד | 01.2017 | 0052005



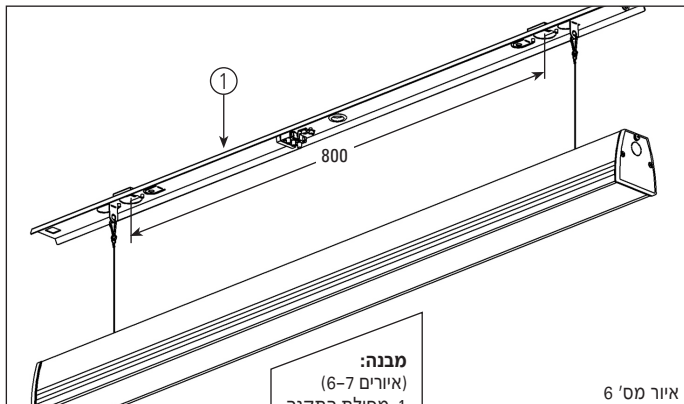
איור מס' 1



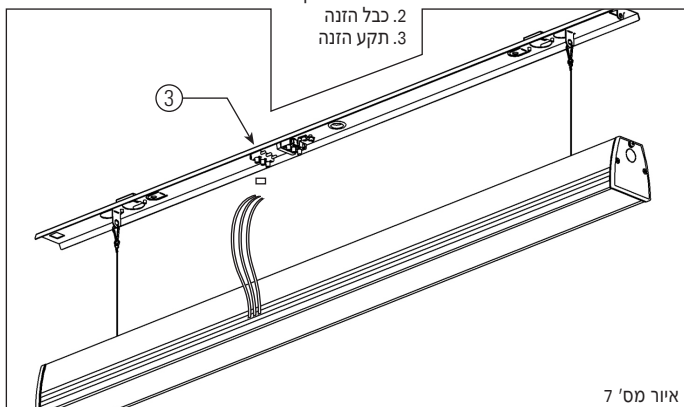
איור מס' 2



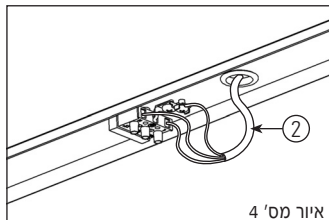
איור מס' 3



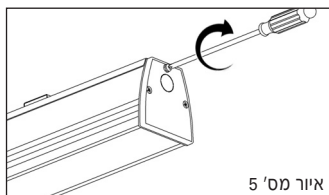
איור מס' 6



איור מס' 7



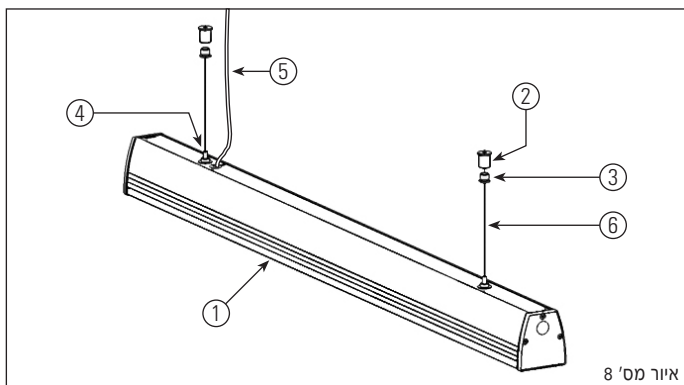
איור מס' 4



איור מס' 5

פס לד צמוד תקרה

1. בעזרת מברג פיליפס PH-2 פתח את בורג האבטחה בצד העליון של אחת הדפנות עד שמסילת ההתקנה תשתחרר (איור 1).
2. הזז את מסילת ההתקנה והפרד אותה מהגוף (איורים 2-3).
3. חבר לתקרה את מסילת ההתקנה בעזרת ברגים ודיבלים. קוטר ראש הבורג יהיה גדול מ-10 מ"מ.
4. שים לב למרחק בין פתחי ההתקנה. חיבור הזנה - **וודא שרשת החשמל מנותקת!** חבר את כבל הזנה.
5. תלה את הגוף למסילת ההתקנה בעזרת כבל האבטחה.
6. חבר את תקע הגוף לשקע על מסילת ההתקנה.
7. הרם את הגוף והכנס אותו לתוך המסילה, הזז את הגוף כך שיתלה על ווי המתכת השטוחים. שים לב שכבלי העוזר לא יבלטו החוצה. הברג את בורג האבטחה בחזרה עד שהמסילה מתיישרת עם הקיר החיצוני של הדופן. בדוק במשיכה בקצוות שהגוף יציב ולא נופל.



איור מס' 8

מבנה: (איור מס' 8) 1. גוף | 2. בסיס תליה | 3. מחבר (מופה) | 4. לחצן | 5. כבל הזנה | 6. כבל תליה

< הוראות דגם **תליה** בצד האחורי של עמוד זה >