



חרמון לד חרום

הוראות התקנה



מכון התקנים הישראלי

געש לד. קבוץ געש, 6095000.
 טל: 09-9529439 פקס: 09-9529393
 GAASH LED Ltd. KIBBUTZ GAASH 6095000, ISRAEL
 Tel: +972-9-9529393 Fax: +972-9-9529439
 www.gaash.com

תחזוקה

- בצע בדיקת תקינות תקופתית מדי 6 חודשים, ע"י ניתוק ההזנה למשך 10 דקות. תאורת החרום צריכה להידלק. מדי שנה נתק את ההזנה ובדוק את זמן הפעולה - צריך להיות מעל 180 דקות.
- במידה ותאורת החרום אינה משיגה את הזמן הנקוב, יש להחליף מצברים לדגם וסוג הקיים בגוף התאורה על פי המלצת "געש תאורה".
- אין לגעת או לפרק את מודול ה-LED או כל חלק ממנו. נורות הLED אינן מיועדות להחלפה.
- מומלץ להחליף מצברים מידי 4 שנים.
- במקרה של תקלה יש לפנות ל"געש תאורה".

חומרים

- כיסוי הגוף ובסיס הגוף: פוליקרבונוט.
- מגש: פח מגולוון צבוע.

נתונים טכניים

מתח הזנה: 230V 50Hz

תפוקת אור בחרום	מצבר NiCad	זמן חרום	נורה	
			חרום	רגיל
95 lm	3.6V/1.6Ah High temp.	180 דק'	1W LED	13.5W LED

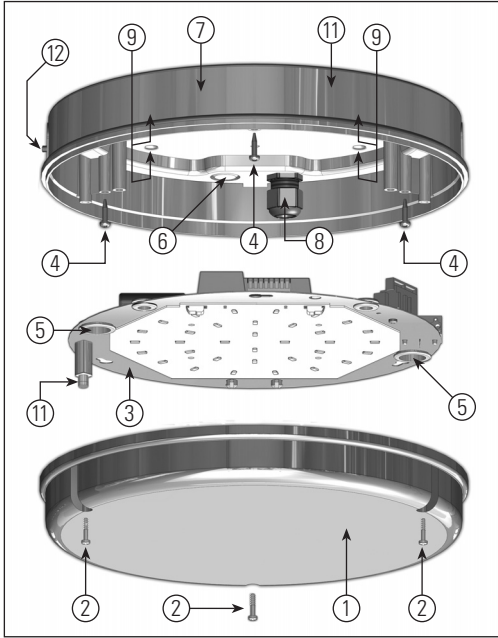
ביקורת תקופתית

1. יש לוודא כי נורית החיווי דולקת בצבע ירוק. הנורית מעידה על טעינת הסוללות.
2. כאשר גוף התאורה דולק - בזמן לחיצה על הלחצן, עוצמת האור תופחת פי שתיים.
3. כאשר גוף התאורה כבוי - בזמן לחיצה על הלחצן, יידלקו 4 לדים בלבד.

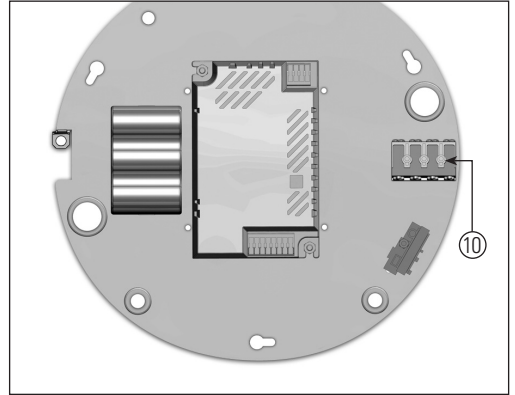
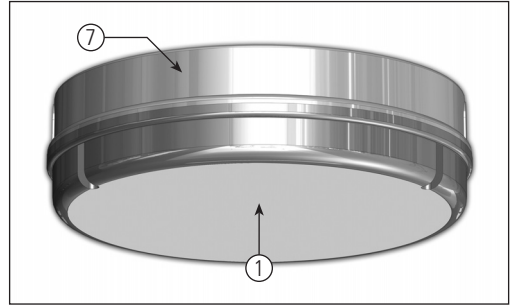
אזהרות

- יש להתקין גוף תאורה זה לפי תנאי ההתקנה המצוינים.
- גוף תאורה זה מיועד להתקנה בתוך מבנה.
- ההתקנה תעשה ע"י חשמלאי בלבד.
- יש להחליף סוללה כאשר נורית הבקרה מראה על צורך בכך.
- בהחלפת סוללה יש לטפל בסוללה הישנה לפי נהלי המשרד לאיכות הסביבה.
- כל טיפול בגוף התאורה מחייב ניתוק זרם החשמל.

געש תאורה שומרת לעצמה את הזכות לשנות נתונים בחומרים ללא הודעה מוקדמת. גוף המאמצים שהחברה משקיעה בהצגת מידע נכון, עשוי המידע להכיל אי-דיוקים ו/או שגיאות דפוס, וכן יתכן ונפלו טעויות טכניות או אחרות במידע. סלח. 07.2015 | 0582005



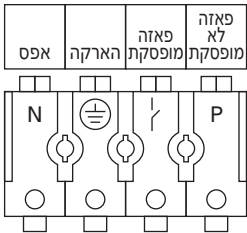
מבנה: 1. כיסוי הגוף | 2. ברגי הכיסוי | 3. מגש ציוד | 4. ברגי מגש הציוד | 5. חורי עזר | 6. כניסות KNOCKOUT | 7. בסיס הגוף | 8. אנטגירון | 9. נקודות לתליית הגוף | 10. מהדק | 11. נורית חיויי טעינה | 12. לחצן



התגברות על תקלות בהתקנה

1. נורית חיויי לא נדלקת - בדוק שחיבורי כניסת החשמל מחוברים על פי השרטוט.
2. תאורת החרום לא נדלקת בהפסקת חשמל - בדוק שחיבורי כניסת החשמל מחוברים על פי השרטוט. טען את הסוללה למשך 24 שעות ובדוק שנית.
3. גוף התאורה אינו נדלק בהפעלה רגילה - בדוק שחיבורי כניסת החשמל מחוברים על פי השרטוט.
4. גוף התאורה אינו כבה עם הפסקת המתג - בדוק אם חיבורי הפאזות בכניסה מוחלפים.

חיבורי הזנה:



הוראות התקנה

1. נתק את זרם החשמל.
2. שחרר את כיסוי הגוף (1), ע"י שחרור ברגי הכיסוי (2).
3. פרק את מגש הציוד (3), ע"י שחרור 3 ברגי מגש הציוד (4) וסיבוב עד לשחרורו. ניתן להעזר בחורי העזר (5) לצורך סיבוב המגש.
4. פתח את האנטגירון (8) המותקן באחת מכניסות ה-KNOCKOUT (6).
5. העבר את כבל ההזנה דרך האנטגירון (8), חבר אותו למהדק (10) בהתאם לסימונים (סכמת חיבור הזנה) וסגור את האנטגירון (8).
6. התקן את בסיס הגוף (7), בעזרת 4 הברגים דרך 4 הנקודות להתקנת הגוף (9).
7. לפני החזרת המגש למקומו יש לחבר את 2 המחברים של הסוללה.
8. החזר את מגש הציוד ע"י סיבובו עד לנעילה והידוק 3 הברגים (4).
9. החזר והתאם את כיסוי הגוף (1) למקומו וסגור את הברגים (2).
10. חבר את זרם החשמל ובדוק שגוף התאורה דולק. וודא כי נורית חיויי הטעינה (11) דולקת.
11. לאחר הטעינה בדוק שתאורת החרום נדלקת בהפסקת מתח יזומה.
12. יש להטעין את הסוללה לפחות 24 שעות לפני בדיקת זמן תאורה.