



# חרמון לד

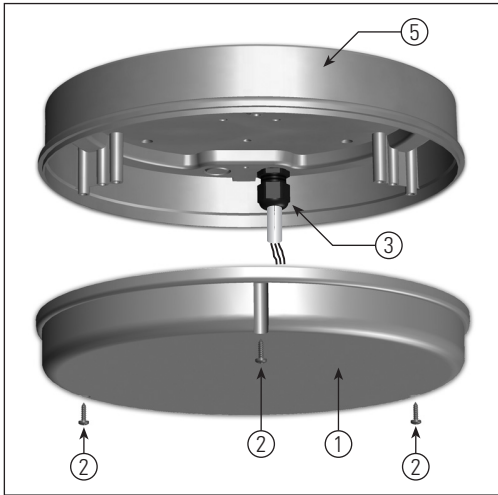
הוראות התקנה



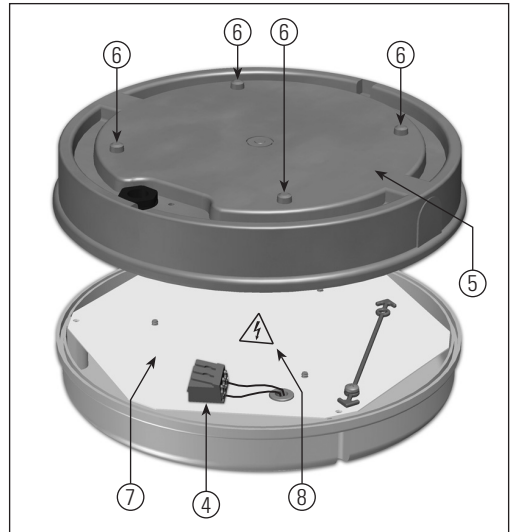
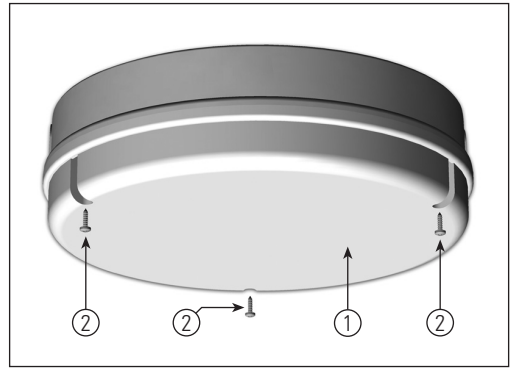
מכון התקנים הישראלי

געש לד. קבוץ געש, מיקוד 6095000.  
טל: 09-9529393 פקס: 09-9529439  
GAASH LED Ltd. KIBBUTZ GAASH 6095000, ISRAEL  
Tel: +972-9-9529393 Fax: +972-9-9529439  
[www.gaash.com](http://www.gaash.com)

געש תאורה שמרת לעצמה את הזכות לשנות נחומים במצרים ללא הודעה מוקדמת. על אף המאמצים שהחברה משקיעה בהצגת מידע נכון, עשוי המידע להכיל אי-דיוקים ו/או שגיאות דפוס, וכן יתכן ונפלו טעויות טכניות או אחרות במידע. ט.ל.ח. | ההוראות מתייחסות לנשים וגברים כאחד | 08.2015 | 0582005



מבנה: 1. כיסוי הגוף | 2. ברגי הכיסוי | 3. אנטגירון | 4. מהדק | 5. בסיס הגוף | 6. חורי עזר להתקנת הגוף | 7. מגש LED | 8. מדבקת אזהרה



### אזהרות

**חובה לנתק את אספקת החשמל בכל טיפול בגוף התאורה.**

- אין לפתוח את כיסוי גוף התאורה תחת מתח.
- יש לוודא כי רשת החשמל תקינה, לפני חיבור ההזנה, למניעת נזק לציוד האלקטרוני.

### תחזוקה:

- המוצר אינו דורש תחזוקה.
- אין לפרק את מגש הלדים (7) בכל מקרה.
- במקרה של תקלה יש לפנות לגעש תאורה.

### חומרים:

- כיסוי הגוף ובסיס הגוף: פוליקרבונט.
- מגש: פח מגולוון צבוע.

### נתונים טכניים:

- אטימות: IP65
- מתח עבודה: 203V/50Hz

### הוראות התקנה

1. נתק את זרם החשמל.
2. שחרר את כיסוי הגוף (1), ע"י שחרור ברגי הכיסוי (2).
3. פתח את האנטגירון (3) המותקן באחת מכניסות ה-KNOCKOUT.
4. העבר את כבל ההזנה דרך האנטגירון (3).
5. יש להשתמש בכבל תלת-גידי תקני מדגם XLP בעל חתך 3x1.5 מ"מ<sup>2</sup>.
6. התקן את בסיס הגוף (5) לקיר או לתקרה, בעזרת 4 הברגים דרך 4 חורי העזר להתקנת הגוף (6).
7. חבר את כבל ההזנה למהדק (4), בהתאם לסימונים והדק את האנטגירון (3) לקבלת אטימות מלאה.
8. החזר והתאם את כיסוי הגוף (1) למקומו וסגור את הברגים (2).
9. חבר את זרם החשמל ובדוק שגוף התאורה דולק.