



# אלקטור לד

## הוראות התקנה



מכון התקנים הישראלי

געש לד. קבוץ געש, מיקוד 6095000  
טל: 09-9529393 פקס: 09-9529439

GAASH LED Ltd. KIBBUTZ GAASH 6095000, ISRAEL  
Tel: +972-9-9529393 Fax: +972-9-9529439  
[www.gaash.com](http://www.gaash.com)

געש תאורה שמרתי לעצמה את הזכות לשנות נחומים במצורים ללא הודעה מוקדמת. על אף המאמצים שהחברה משקיעה בהצגת מידע נכון, עשוי המידע להכיל אי-דיוקים ו/או שגיאות דפוס, וכן יתכן ונפלו טעויות טכניות או אחרות במידע. ט.ל.ח. | ההוראות מתייחסות לנשים וגברים כאחד | 04.2017 | 074105

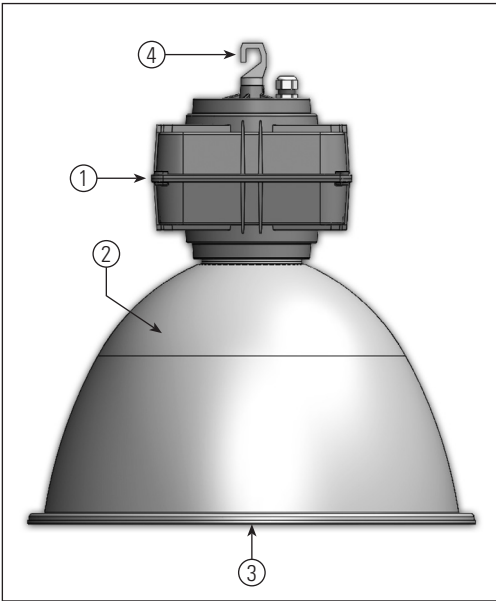
## הוראות התקנה

### 1. נתק את זרם החשמל.

- תלה את הפנס בעזרת וו התליה. ודא כי בורג האבטחה סגור היטב במקומו.
- חבר את חוט ההזנה לקופסת חיבורים לפי הסימון (איור מס' 1).

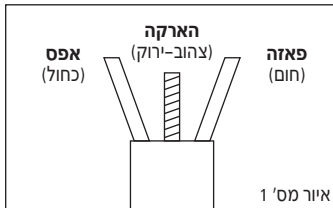
### אזהרות:

- במקום בו קיימת אפשרות לפגיעה בגוף התאורה - יש להוסיף שרשרת אבטחה התפוסה לקופסת הציוד.
- אין לעגן את וו התליה וחיילים לאפשר תנועה חופשית של גוף התאורה. כמו כן אין לחבר את גוף התאורה ישירות לתקרה ללא וו התליה.
- אין לפתוח את הכיסוי הפריזמטי (3).
- הפנס אינו מיועד להתקנה חיצונית, אלא להתקנה מתחת לגג בלבד.
- החלף כיסוי הגנה סדוק או שבור.
- אין להתקין את גוף התאורה במקום שבו טמפ' הסביבה עולה על 45°C.
- להשגת אפקט תאורה מיטבי - יש להתייעץ עם יועץ תאורה על גובה ההתקנה הרצוי.



מבנה: 1. קופסת ציוד | 2. רפלקטור | 3. כיסוי פריזמטי | 4. וו תליה

## חשמל:



## נתונים טכניים:

6-12 מטר	תחום גובה התקנה
0.25m <sup>2</sup>	חתך רוח מקסימלי
8.0	משקל (ק"ג)
IP54	אטימות
580	קוטר הפנס (ס"מ)
632	גובה הפנס (ס"מ)
פריזמטי	כיסוי הגנה
230V/50Hz	מתח הזנה
92W	הספק - דגם 12,000 דגם 20,000
146W	