



דיסקוס לך

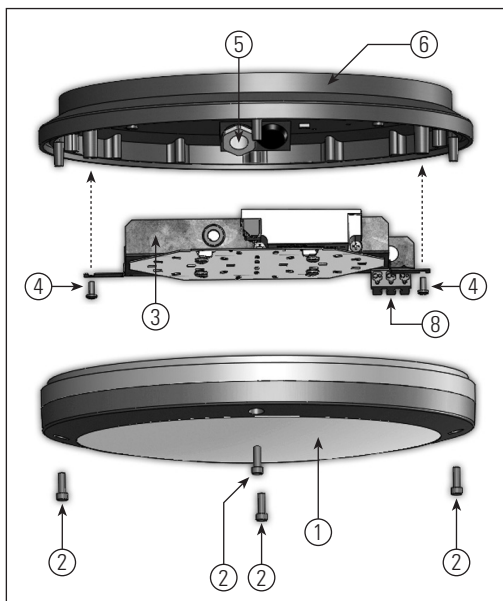
הוראות התקנה



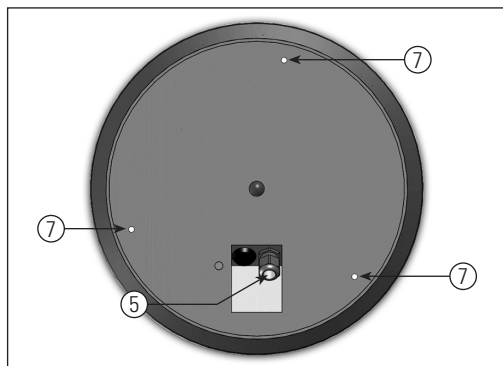
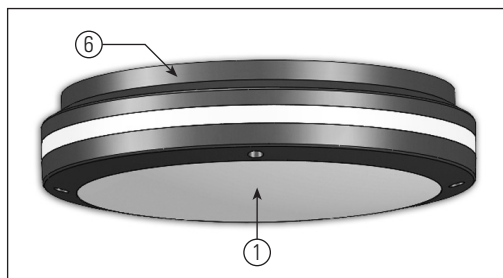
מכון התקנים הישראלי

געש לך. קבוץ געש, מיקוד 6095000.
טל: 09-9529393 פקס: 09-9529439
GAASH LED Ltd. KIBBUTZ GAASH 6095000, ISRAEL
Tel: +972-9-9529393 Fax: +972-9-9529439
www.gaash.com

הוראות ההתקנה מתייחסות לנשים וגברים כאחד. מפעלנו שומר לעצמו את הזכות לשנות מידות ופרטים טכניים של מוצרים ללא הודעה מוקדמת. | 06.2014 | 0634205



מבנה: 1. כיסוי הגוף | 2. ברגי הכיסוי | 3. מגש ציוד | 4. ברגי מגש הציוד
5. אנטגירון | 6. בסיס הגוף | 7. נקודות חיבור גוף | 8. מהדק



אזהרות

- חובה לנתק את אספקת החשמל בכל טיפול בגוף התאורה.

- אין לפתוח את כיסוי גוף התאורה תחת מתח.
- יש לוודא כי רשת החשמל תקינה, לפני חיבור ההזנה, למניעת נזק לציוד האלקטרוני.

תחזוקה:

- המוצר אינו דורש תחזוקה.
- אין לגעת או לפרק את מודול ה-LED או כל חלק ממנו.
- במקרה של תקלה יש לפנות ל"געש תאורה".

חומרים

- גוף תאורה: אלומיניום.
- כיסוי: פוליקרבונט.
- מגש: פח מגולוון.

הוראות התקנה

1. נתק את זרם החשמל.

2. שחרר את כיסוי הגוף (1) ע"י שחרור 4 ברגי הכיסוי (2).
3. פרק את מגש הציוד (3) ע"י שחרור 2 ברגי מגש הציוד (4) וסיבוב עד לשחרורו דרך קדחי המנעול.
4. פתח את האנטגירון (5) והכנס את כבל ההזנה דרכו.
5. חבר את כבל ההזנה למהדק (8) בהתאם לסימונים.
6. הדק את האנטגירון (5).
7. התקן את בסיס הגוף (6) בעזרת 3 הברגים דרך 3 הנקודות לחיבור הגוף (7). הקפד לחבר את דיסקיות הגומי לאטימה.
8. החזר את מגש הציוד ע"י הידוק 2 הברגים (4).
9. החזר והתאם את כיסוי הגוף (1) למקומו וסגור את הברגים (2).
10. חבר את זרם החשמל ובדוק שגוף התאורה דולק.