

1. פרק את הבוקסות ממתקני התליה והתקן בקו ישר על התקרה, במרחק של 1.2 מטר אחד מהשני. יש להשתמש בדיבל המתאים לסוג התקרה ומסוגל להחזיק משקל של לפחות 10 ק"ג.

כונן את גובה התליה על פי התוכנית, בעזרת ידית כיוון הגובה (יש לשחרר את הידית בסיבוב 1 כנגד כיוון השעון ולחוץ עליו). חוזר את ידית כיוון הגובה למצב סגור. בדוק שהכבל לא זז.

תלה את הפרופיל ב"הקלקה" למתקני התליה, וודא פילוס גוף התאורה. במקרה של התקנה צמודה לתקרה - יש לקדוח חורים במרכז הפרופיל במרחק של 1.2 מטר אחד מהשני, ולעגן לתקרה בעזרת דיבל המתאים לסוג התקרה.

חשוב: התקנה שלא לפי הוראות ההתקנה תגרוז פקיעת אחריות גורפת.

אזהרות

- ההתקנה תעשה על ידי חשמלאי מוסמך בלבד. חובה לנתק את אספקת החשמל בכל טיפול בגוף התאורה.
- יש לוודא כי רשת החשמל תקינה, לפני חיבור ההזנה, אחרת הציוד האלקטרוני עלול להינזק.
- יש למנוע מגע של כבל זינה לגוף התאורה. יש להחליף כיוונו סדוק או שבור.
- אין לפתוח את מכסה גוף התאורה.
- אסור בהחלט לגעת או לפרק את מודול ה-LED או כל חלק ממנו.
- שימוש בדימרים שלא מתאימים למעגלי מתח נמוך עלולים לגרום נזק לרכיבים ודרייברים. לא תינתן כל אחריות על נזקים שיגרמו על ידי שימוש בדימרים לא מתאימים.
- אין לכסות את גוף התאורה בכל חומר מבודד.

תחזוקה

- במידת הצורך ניקוי הדיפיוזר יעשה רק ע"י מטלית אנטי-סטטית רכה.
- המוצר אינו דורש תחזוקה.
- במקרה של תקלה אין לבצע כל פעילות תיקון בגוף התאורה - יש לפרקו ולמסור אותו לתיקון במעבדות געש LED.

תנאי התקנה

- יש לוודא כי הטמפרטורה האופפת של הגוף אינה עולה על-35°.

חשוב

- הפנסים הנ"ל מוגדרים כפסולת של ציוד אלקטרוני וחשמלי (WEEE). אי לכך אין להשליכם כפסולת רגילה.
- כאשר גוף התאורה מפסיק לפעול ולא ניתן עוד לתיקונו, יש להטמינו במיכלים המיועדים לפסולת מסוג זה.

**הוראות
התקנה
ותפעול**

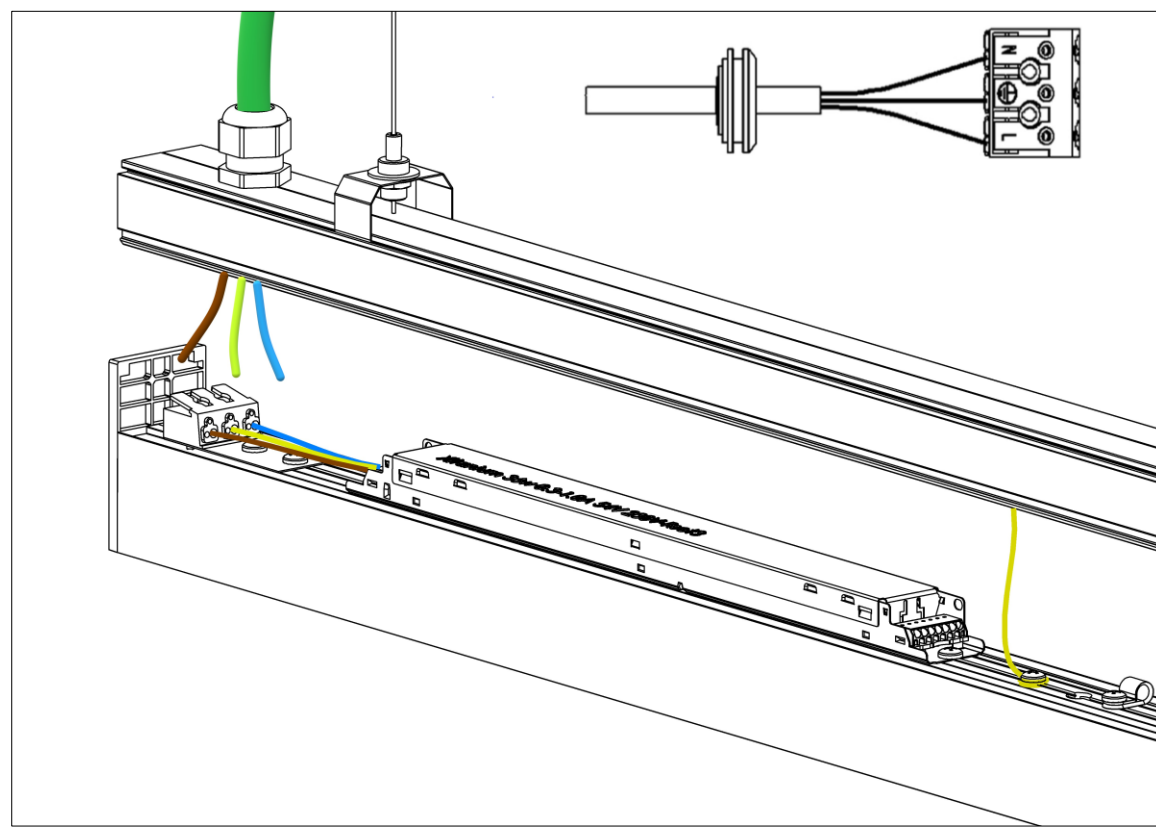
געש תאורה שימרת לעצמה את הזכות לשנות נתונים במוצרי ללא הודעה מוקדמת. על אף המאמצים שהתבדה משקיעה בהצגת מידע נכון, עשוי המידע להכיל אי דיוקים ו/או שגיאות דפוס, וכך יתכן ונפלו טעויות טכניות או אחרות במידע. | מ.ל.ח. | ההוראות מתייחסות לנשים וגברים כאחד | 06M1005 | 09.2019

טופז 40 חיצוני ותליה

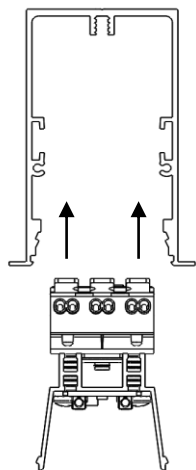
געש לד. קבוץ געש, מיקוד 6095000 תל: 09-9529393 פקס: 09-9529439
GAASH LED Ltd, KIBBUTZ GAASH 6095000, ISRAEL Tel: +972-9-9529393 Fax: +972-9-9529439 www.gaash.com

גוף תאורה לד להתקנה שקועה, בעל כיוונו פוליקרבונט.

- הוראות התקנה**
1. בגופי תאורה רציפים יש חובה לעבוד על פי תכנית התקנה וחשמל - למקם את כניסת החשמל כנקודת התחלה. יש להקפיד על אורכים מקסימליים לפי: גוף סטנדרטי - מקסימום 40 מטר לכל הזנה, חתך כבל 1 מ"מ².
 2. הכן פתח בתקרה (איור 1) ותוכנית ההתקנה (ראה התקנת זווית בנפרד - סעיף 12).
 3. הכן את הפרופילים (איור 2).
 4. התקן את הקטע הראשון (איורים 3-4), יש להתחיל בקצה עם הזנת החשמל.
 5. התקן את המשך הקטעים (איורים 5-6).
 6. עגן פרופיל לתקרה קונסטרוקטיבית (איור 7).
 7. תלה את המודולים לפי תכנית ההתקנה (איור 8).
 8. חבר כבל הזנה + הארקות (איור 9).
 9. גשר בין המודולים ע"י מהדקים, עם חוט בעובי של לפחות 1.0 מ"מ ולא יותר מ-2.5 מ"מ (איור 10).
 10. הכנס את המודולים לפרופיל (איורים 10-11).
 11. הרכב את הכיוונויים (איור 12).
 12. חיבור זווית (איור 13).

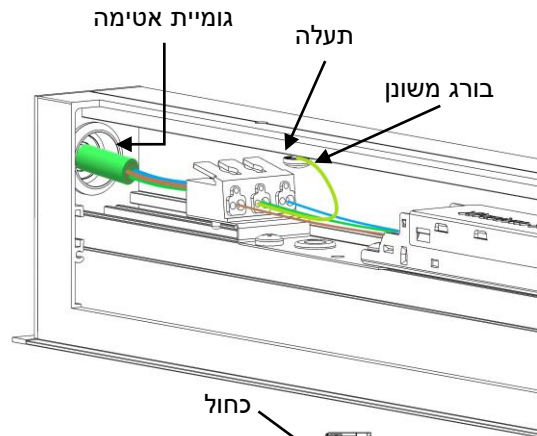


2. יש לוודא הצמדת הפרופילים זה לזה. יש לוודא שאין הבדלי גובה שוליים בין הפרופילים. למניעת תזוזה ויישור קצות הפרופילים יש להזיז את מחבר השוליים למצב שמרכזו יתיישר עם קו החיבור של הפרופילים ולהדק את ברגי האלן עד הסוף.



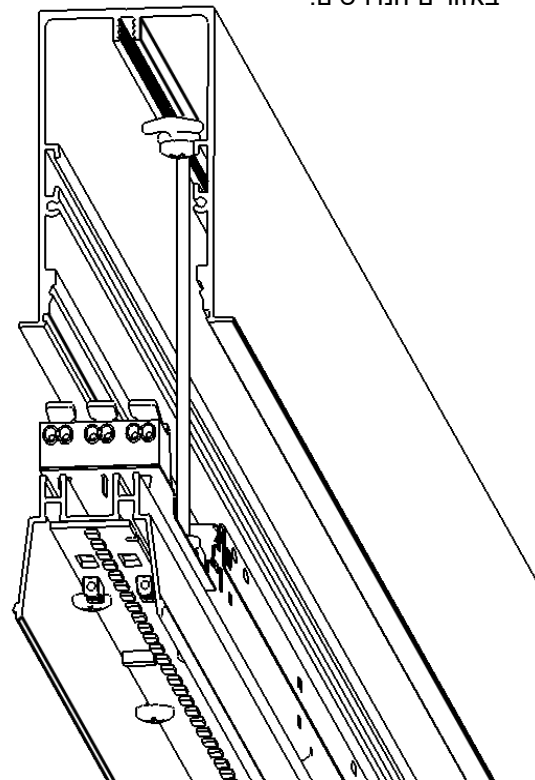
10. הכנס את מודול הראשון צמוד לדופן לתוך פרופיל בהקלקה.
 התקן את יתר המודולים בצורה זהה לראשון.
 אזהרה: אין לגעת בלדים עם ידיים, יש להשתמש בכפפות בד בהרכבת המודולים. נגיעת ידיים בלדים תגרום לאי תקינות של המודול.
 יש לשמור מרחק של עד 1.5 מ"מ מקסימום בין המודולים.

ניתן לחבר את המודולים זה לזה עם חוט 1 קוואדרט בשרשור, בעזרת המהדקים בקצוות המודולים, לכל אורך הפרופילים, אין צורך בהשחלת כבל XLP. יש להיצמד להוראות אורך המקסימלי המותר.

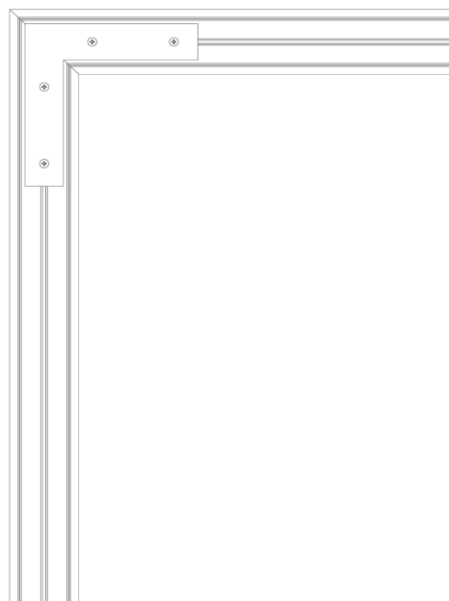


9. העבר את כבל ההזנה דרך גומיית אטימה. יש לחתוך את הגומייה לפי קוטר כבל הנדרש. חבר את כבל ההזנה לפי הסימונים על המהדק. יש לחבר חוט הארקה של כל מודול אור לתעלה בתחתית כל פרופיל בעזרת בורג משונן.

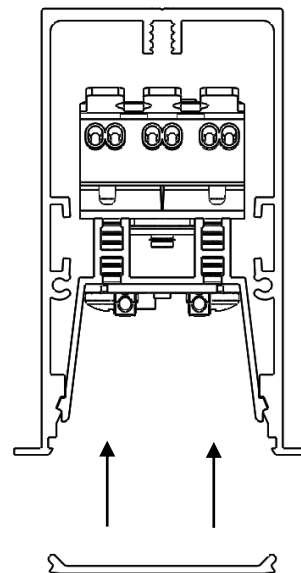
8. תלה את המודולים אור בעזרת 2 חיצים וברגים לתעלה בפרופיל באזורים הנדרשים.



7. יש לעגן כל פרופיל לתקרת בטון בעזרת תפס תליה.



12. במקרה ומתכננת זווית בתעלה, יש להתחיל את ההתקנה ממנה. יש לוודא שהפתח בגבס חתוך ברוחב הנכון (תמונה 1). יש לוודא שהפתח בגבס חתוך בזווית של 90 מעלות. יש להרכיב את פרופילי הזווית ולוודא הצמדה מלאה ביניהם. יש לוודא הצמדה מלאה בין שולי הפרופילים לגבס, ושאר הבדלי גובה בשוליים. יש לחבר הזווית המתכתית לצורך פילוס הפרופילים לפי תמונה זו.



11. הרכב את הכיסויים על הפרופילים. הקפד שהכיסוי הראשון יהיה צמוד לדופן קצה. המשך להרכיב את כל הכיסויים צמוד זה לזה ברצף עד סוף התעלה. חתוך את הכיסוי האחרון לאורך הנדרש, הקפד לא להשאיר מרווחים בין הכיסויים ובקצה השני.