

בתפן חוסכים כ-70% מחשבון החשמל

המועצה המקומית תפן ביצעה פרויקט התייעלות אנרגטית באמצעות החלפת תאורה במרחב הציבורי. הפרוייקט בוצע כחלק ממכרז רחב יותר של אשכול מועצות מקומיות גליל מערבי, על בסיס קול קורא להתייעלות אנרגטית תוך צמצום פליטת גזי חממה

מה היה הטריגר ?

צורך להתייעל אנרגטית, לבצע חיסכון בהיקף ההוצאות של חשבונות החשמל ולהפחית פליטת גזי חממה על מנת לתרום ולשפר את איכות הסביבה

איך זה התתנהל?

בוצע מכרז התייעלות אנרגטית על ידי אשכול גליל מערבי ובו נבחר ספק. המטרה היתה להחליף תאורת נורות נתרן בלחץ גבוה שצורכות הרבה חשמל, בתאורה חסכונית, שתצמצם את צריכת החשמל ותוריד את עלויות התחזוקה הנגזרות מהשימוש בטכנולוגיות ותשתיות מיושנות

במכרז זכתה חברת געש, שסיפקה פרויקט מקצה לקצה כולל אספקה של גופי התאורה, תשתית למערכת עתידית של ניהול תאורה חכמה, וכן את התקנת הפנסים. שמחנו להתקין פנסים ומערכות מתוצרת ישראלית כחול לבן. במסגרת הפרוייקט מחוייבת החברה לאחריות של 7 שנים למוצרים המותקנים

התוצאות:

במסגרת פרויקט התייעלות האנרגטית, הותקנו 325 פנסים מדגם ונוס 12,000 של חברת געש. פנס ונוס הינו פרי תכנון ועיצוב מקומיים והוא מיוצר במפעלי חברת געש בישראל, עניין שראינו בו ערך מוסף

צריכת החשמל היומית, קודם לביצוע הפרוייקט עמדה על 890 קוט"ש, ויצרה עלות שנתית של כ- 180 אלף ש"ח

לאחר ביצוע הפרוייקט עומדת צריכת החשמל היומית של התאורה הציבורית בפנסים שהוחלפו על 266 קוט"ש בלבד, כלומר, במהלך החודשיים האחרונים מאז ביום הפרוייקט, נחסכו מעל 20 אש"ח

החיסכון השנתי הצפוי הוא כ- 125,000 ש"ח, ולאורך תקופת האחריות כ- 880,000 ש"ח

הפנסים שסופקו והתקנו על ידי חברת געש לד אגש"ח, כוללים יחידת תקשורת ובקרה ייחודית שהינה פרי פיתוחה של החברה. מערכת זו, תאפשר בעתיד, לבצע חיסכון נוסף, על ידי שליטה ובקרה מרחוק במערכות התאורה, תוך הטמעה של תסריטי תאורה ספציפיים ומותאמים להפעילות באיזורים השונים, כולל עמעום תאורה באיזורים בהם ניתן לעשות זאת מבלי לפגוע בחוויית האזרח, ותוך תרומה נוספת להתייעלות אנרגטית ולאיכות הסביבה

בפרוייקט הותקנו 325 גופי תאורה מסוג ונוס 12,000 מבית געש תאורה. הפנסים כוללים הכנה עתידית לניהול תאורה חכם באמצעות יחידת מטרולינק ומערכת ניהול תאורה חכמה מתוצרת געש תאורה


12,000 נונס

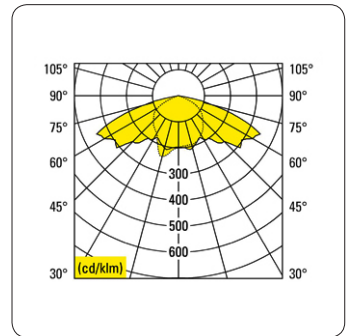
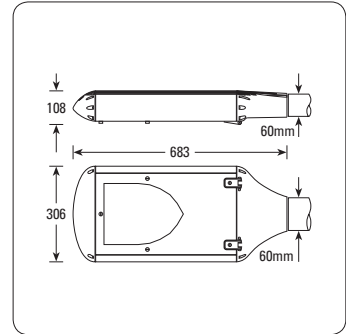
מק"ט פריט: 5764304
יצרן: געש תאורה

על המוצר







גוף תאורה מסוגן בעיצוב מודרני מתאים להארת רחובות, רחובות משולבים, שצפ"ים, פארקים, גנים ציבוריים, שבילים וכדומה. להתקנה על זרוע אופקית בקוטר 45-60 מ"מ. ניתן להזמין בנפרד זרוע מתכוננת להתקנה אופקית/על ראש עמוד על מנת לאפשר הטיות של 0°, 5°, 10°-15° כלפי מעלה או מטה. גוף התאורה מסופק בצבע אפור, ניתן להזמין ב מגוון צבעים בהזמנה מיוחדת.



גוף	פרופיל אלומיניום צבוע אבקת פוליאסטר.
כיסוי / עדשה	זכוכית מחוסמת שקופה.
ציוד	ניתן להזמין עם מגוון אפשרויות עמעום ובקרה נשלטת או אוטומטית, כולל בקרה מתוזמנת, 1-10V, DALI, בנוסף ניתן לחבר למערכת תאורה חכמה מנוהלת מבית געש.
סוג פיזור אור	 RD
מערכת אופטית	Cut-off, רפלקטור אלומיניום טהור בציפוי PVD, בעל החזר אור גבוה (96%).
סוג פיזור האור	מודול לד בעל נצילות גבוהה ומסירות צבע CRI 70, בגוון 3,000°K-5,000°K.
נורה	LED.



תקנים וסטנדרטים

RG0	IK08	IP66	ta:40°C		230V 50Hz
			3 SDCM	50,000 Hrs	
					

הנחיות התקנה

גבהים להתקנה 6-12 מטר.

נתונים מכניים

שטף אור	10,000Lm
הספק לגוף	82W
גוון אור	המק"ט מתייחס לגוון אור 4,000°K

געש תאורה שומרת לעצמה את הזכות לשנות נתונים ללא הודעה מוקדמת.
הספק מקסימלי - יתייעל עם התקדמות טכנולוגיית הלד.
על אף המאמצים שהחברה משקיעה בהצגת מידע נכון, עשוי המידע להכיל אי דיוקים ו/או שגיאות דפוס, וכן יתכן ונפלו טעויות מכניות או אחרות במידע. | פ.ל.ה.

מטרולינק

יחידת תקשורת לניהול על-ידי מערכת הבקרה של געש תאורה. המטרולינק מובנה בפנסי חברת געש ומאפשר שליטה ובקרה על הפנסים באמצעות תוכנת הניהול התאורה של החברה. בנוסף, ניתן לממשק את יחידת הבקרה למערכת ניהול ובקרה עירונית במידה ומערכת זו קיימת.

יחידת הבקרה והתקשורת מטרולינק, מבוססת על שימוש בפרוטוקול תקשורת iF-iW סטנדרטי, והיא מאפשרת להעמיק את החיסכון הנוצר באמצעות תפעול יעיל כחלק מפרוייקט של החלפות תאורה והתייעלות אנרגטית.

יחידת מטרולינק כוללת סוללה עוצמתית אשר מבטיחה שמירת שעות זמן אמת (RTC). על מנת לתמוך בכל הפעולות ובתרחישי התאורה שהוגדרו במערכת. על מנת להפעיל את המערכת נדרשת פרישת רשת, אפיון והפעמה של מערכת התוכנה ורכישת רישונות שימוש שנתיים במערכת.

