



פנטאלד גאמאלד

הוראות התקנה



מכון התקנים הישראלי

געש לד. קבוץ געש, מיקוד 6095000
טל: 09-9529393 פקס: 09-9529439
GAASH LED Ltd. KIBBUTZ GAASH 6095000, ISRAEL
Tel: +972-9-9529393 Fax: +972-9-9529439
www.gaash.com

אזהרות:

1. חובה לנתק את אספקת החשמל בכל טיפול בגוף התאורה.
2. יש לוודא כי רשת החשמל תקינה, לפני חיבור ההזנה, אחרת הציווד האלקטרוני עלול להינזק.
3. במידה ובגוף מותקן בקר או דימר - העזר בהוראות המתאימות לציווד המותקן.
4. אסור לכסות את גוף התאורה בחומר מבודד.

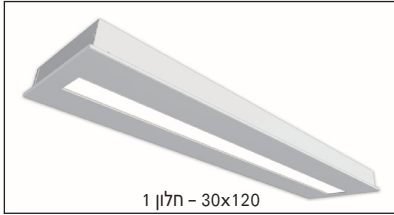
תחזוקה:

- המוצר אינו דורש תחזוקה.
- אין לגעת או לפרק את מודול ה-LED או חלק ממנו.
- במקרה של תקלה יש לפנות ל"געש LED".

תנאי התקנה:

יש לוודא כי הטמפרטורה האופפת של הגוף איננה עולה על 35°C.

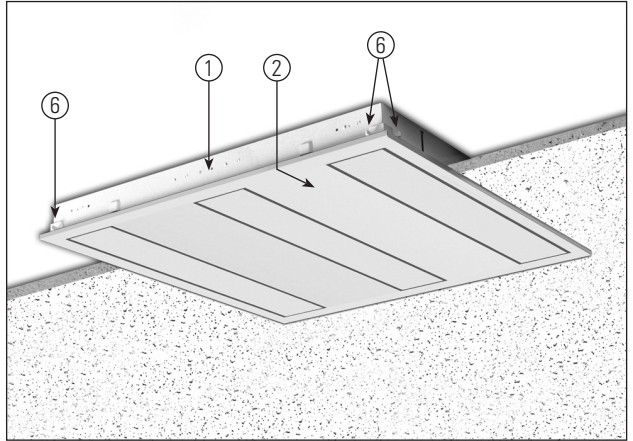
גנש תאורה שמרת לעצמה את הזכות לשנות נחונים במוצרים ללא הודעה מוקדמת. על אף המאמצים שהחברה משקיעה בהצגת מידע נכון, עשוי המידע להכיל אי-דיוקים ואו שגיאות דפוס, וכן יתכן ונפלו טעויות טכניות או אחרות במידע. ט.ל.ח. | ההוראות מתייחסות לנשים וגברים כאחד | 02.2016 | 005601



חלון 1 - 30x120

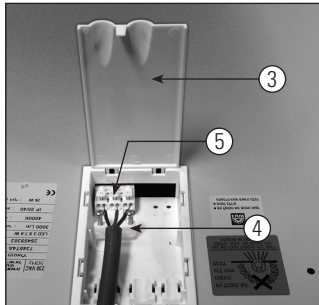


2 חלונות - 30x120



מבנה:

1. גוף
2. מסגרת רפלקטור
3. מכסה חיבורים
4. תפס כבל
5. מהדק כניסת חשמל
6. רווחנים
7. לשונית עיגון



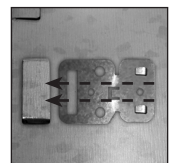
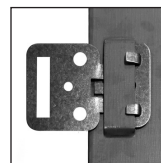
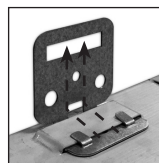
- ההתקנה תעשה ע"י איש מקצוע בלבד!
- גוף תאורה זה מתאים להתקנות הבאות:
- התקנה שקועה בתקרה אקוסטית**
- A. בתקרות מילימטריות (אירופאיות)
- B. בתקרות אינטשיות (אמריקאיות)
- C. בתקרות FINE LINE

התקנה שקועה בתקרה אקוסטית 60x60:
 1. עבור תקרה מילימטרית - יש לשבור את הרווחנים (6) בכל פינה.

התקנה שקועה לתקרות FINE LINE ולגופים 30x120:

1. פתח את האריזה והוצא את גוף התאורה.
2. הנח את גוף התאורה (1) בתוך מסגרת התקרה (T-BAR).
3. עגן את הגוף לתקרה הקונסטרוקטיבית ע"י חיבור רצועות בין החורים הנמצאים בלשוניות שבגב הגוף לתקרת הבטון.
4. חבר את כבל ההזנה כניסת החשמל (5) לפי הסימונים מעל המהדק. (חובה לוודא שהחשמל מנותק).
5. הכנס את התקע לשקע שבגוף.
6. לפני הפעלת הגוף חובה להסיר את יריעת המגן השקופה.

2. פתח את האריזה והוצא את גוף התאורה.
3. הנח את גוף התאורה (1) בתוך מסגרת התקרה (T-BAR).
4. עגן את הגוף לתקרה הקונסטרוקטיבית ע"י חיבור רצועות בין החורים הנמצאים בלשוניות שבגב הגוף לתקרת הבטון. לשם כך כופף את הלשוניות למצב מאונך (ראה 3 איורים מטה - שלבים א-ג).
5. פתח את מכסה החיבורים (3) שבגב הגוף, וחבר את כבל ההזנה למהדק כניסת החשמל (5) לפי הסימונים מעל המהדק. (חובה לוודא שהחשמל מנותק).
6. נעץ בגב הגוף את תפס הכבל (4) בחור המיועד לכך, ותפוס את הכבל בעזרת התפס.
7. סגור את מכסה החיבורים (3).
8. לפני הפעלת הגוף חובה להסיר את יריעת המגן השקופה.



לשוניות עיגון - שלב א' / לשוניות עיגון - שלב ב' / לשוניות עיגון - שלב ג'